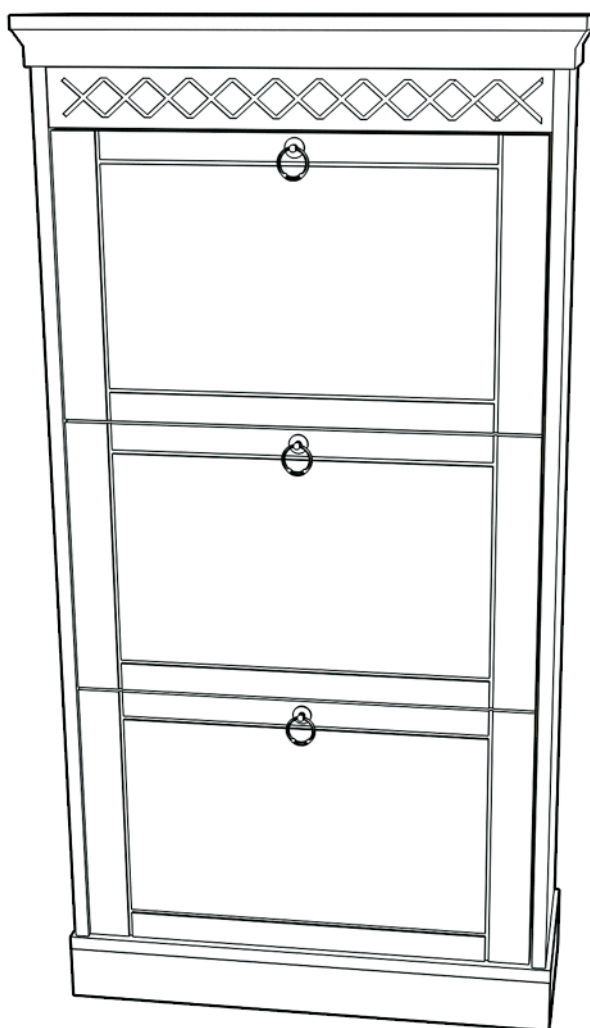


# ДАНИЯ

Тумба для обуви №2

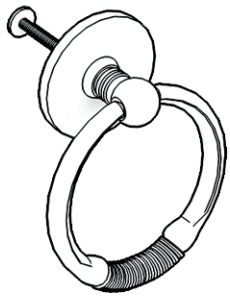


 **TIMBERICA**

**RU** Инструкция по сборке

**EN** Assembly instruction

**FI** Koontaohje



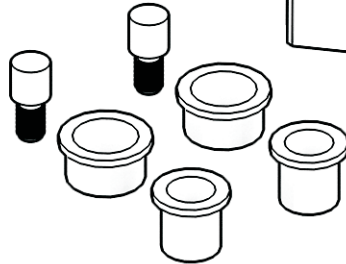
1022  
**3**



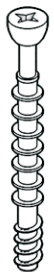
1004  
**14**



1028  
**19**



1050  
**3**



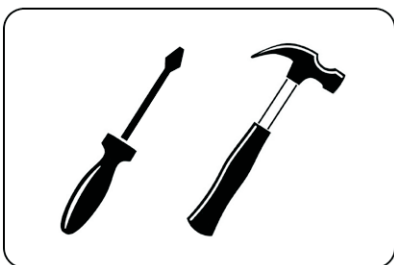
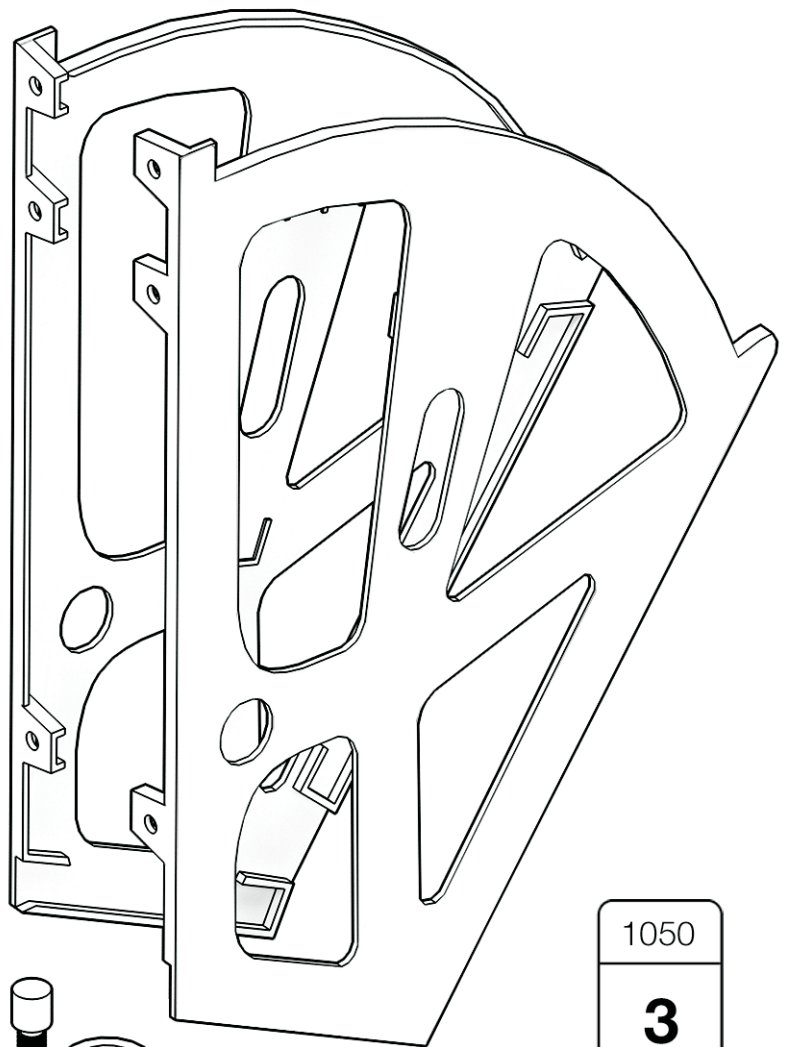
1027  
**19**

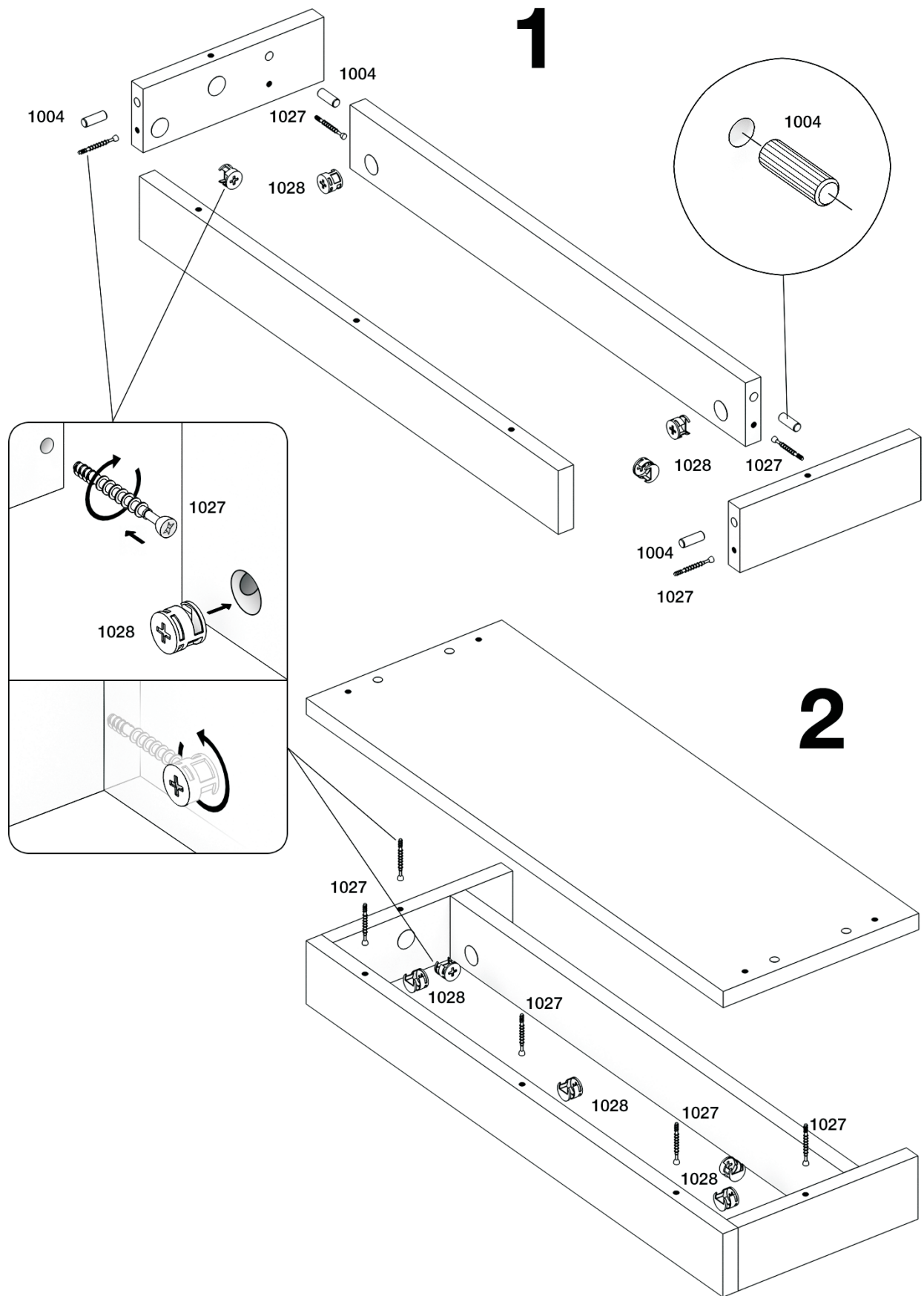


1006  
**36**

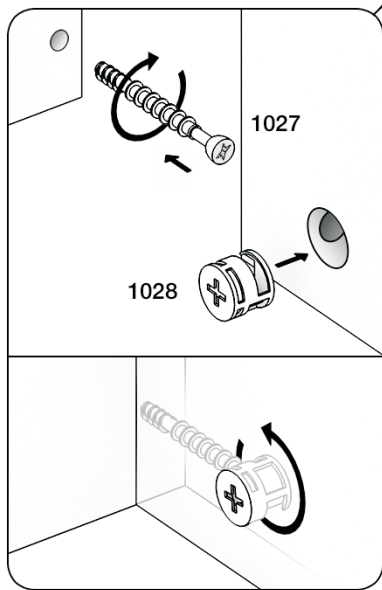
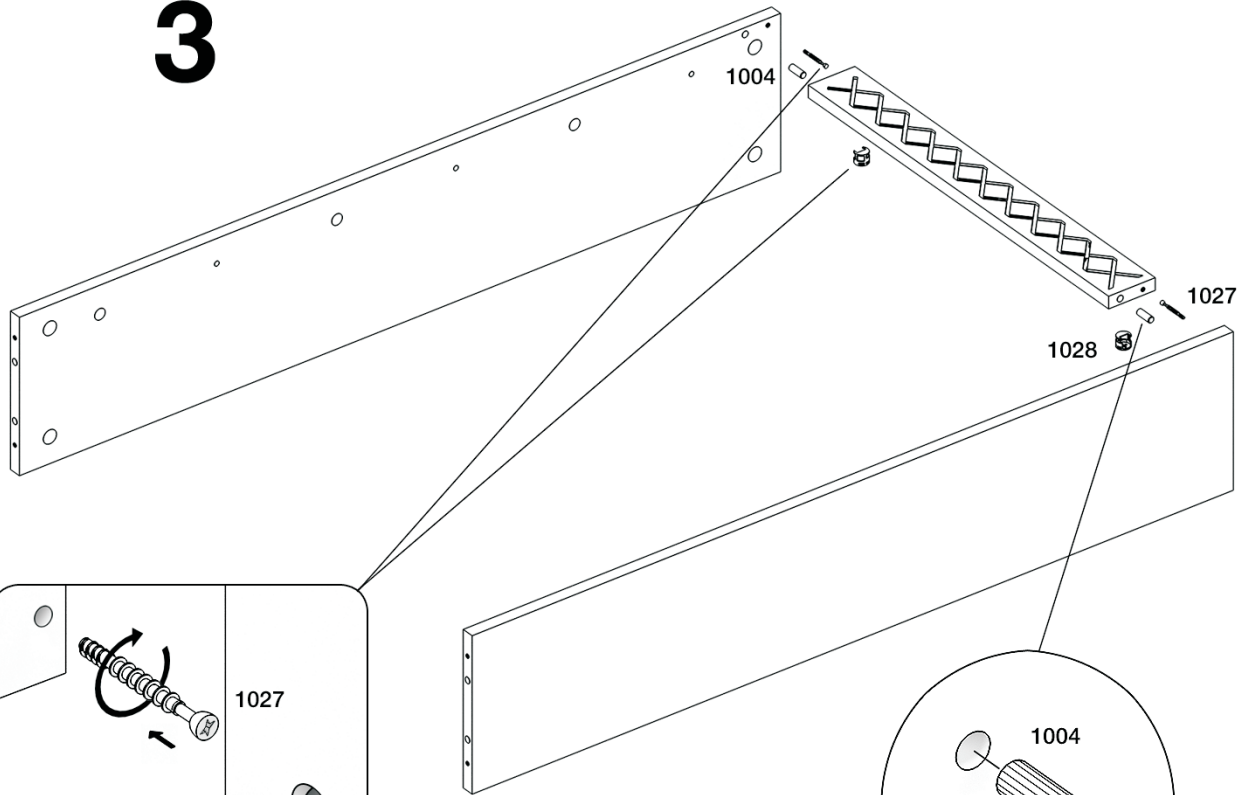


1038  
**40**

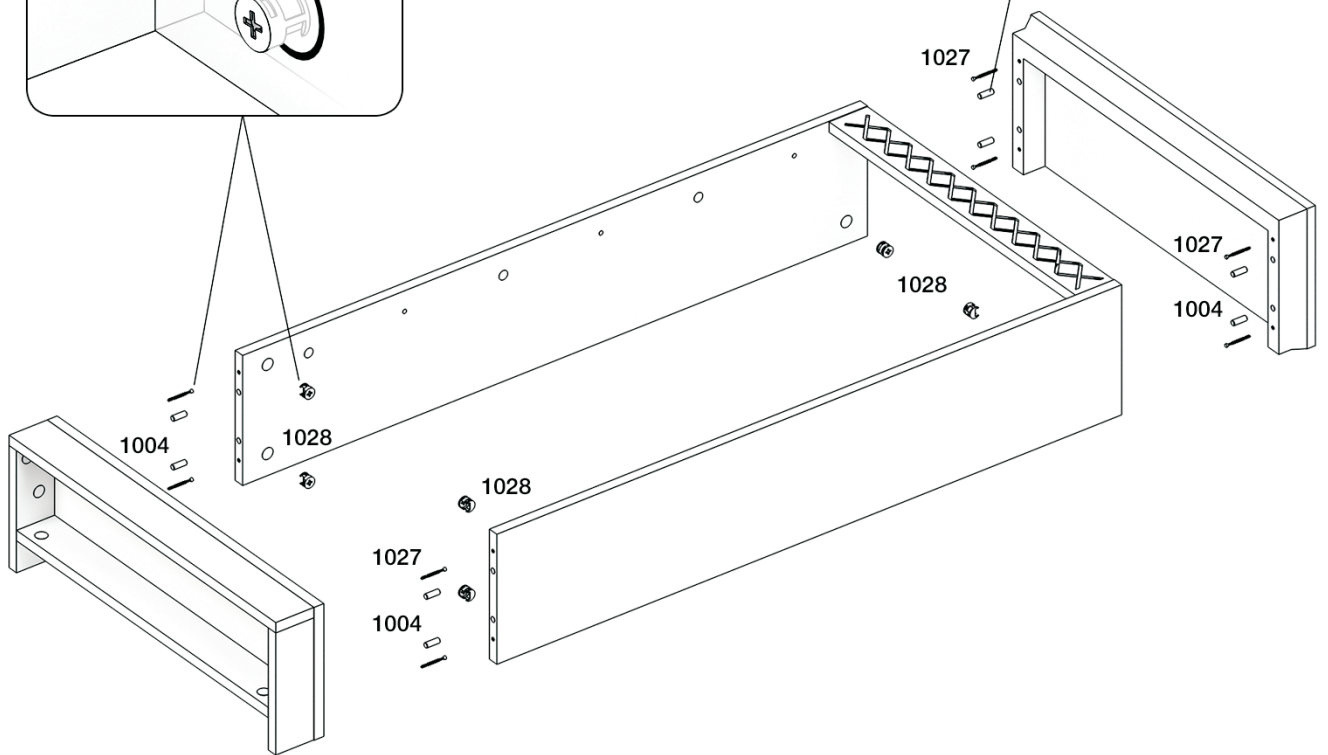




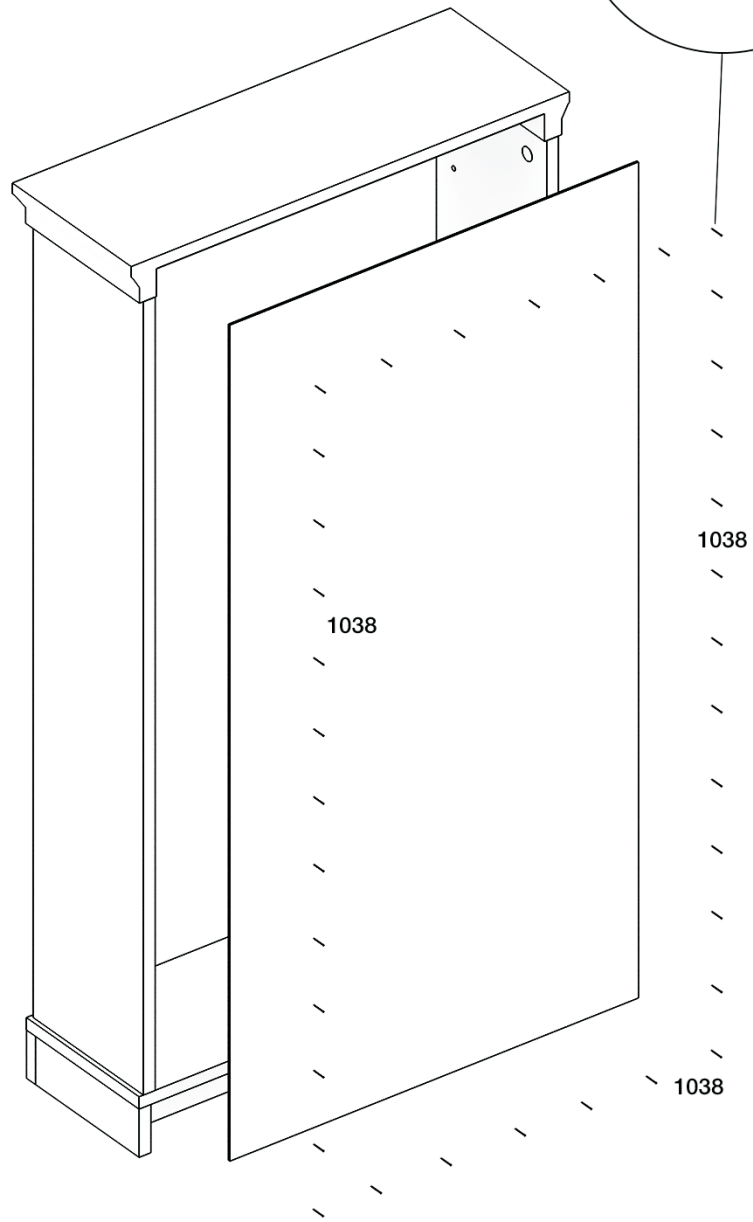
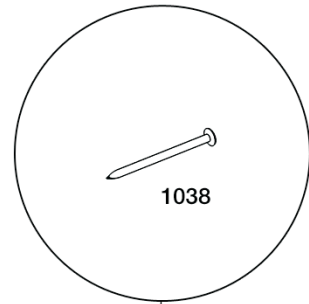
# 3

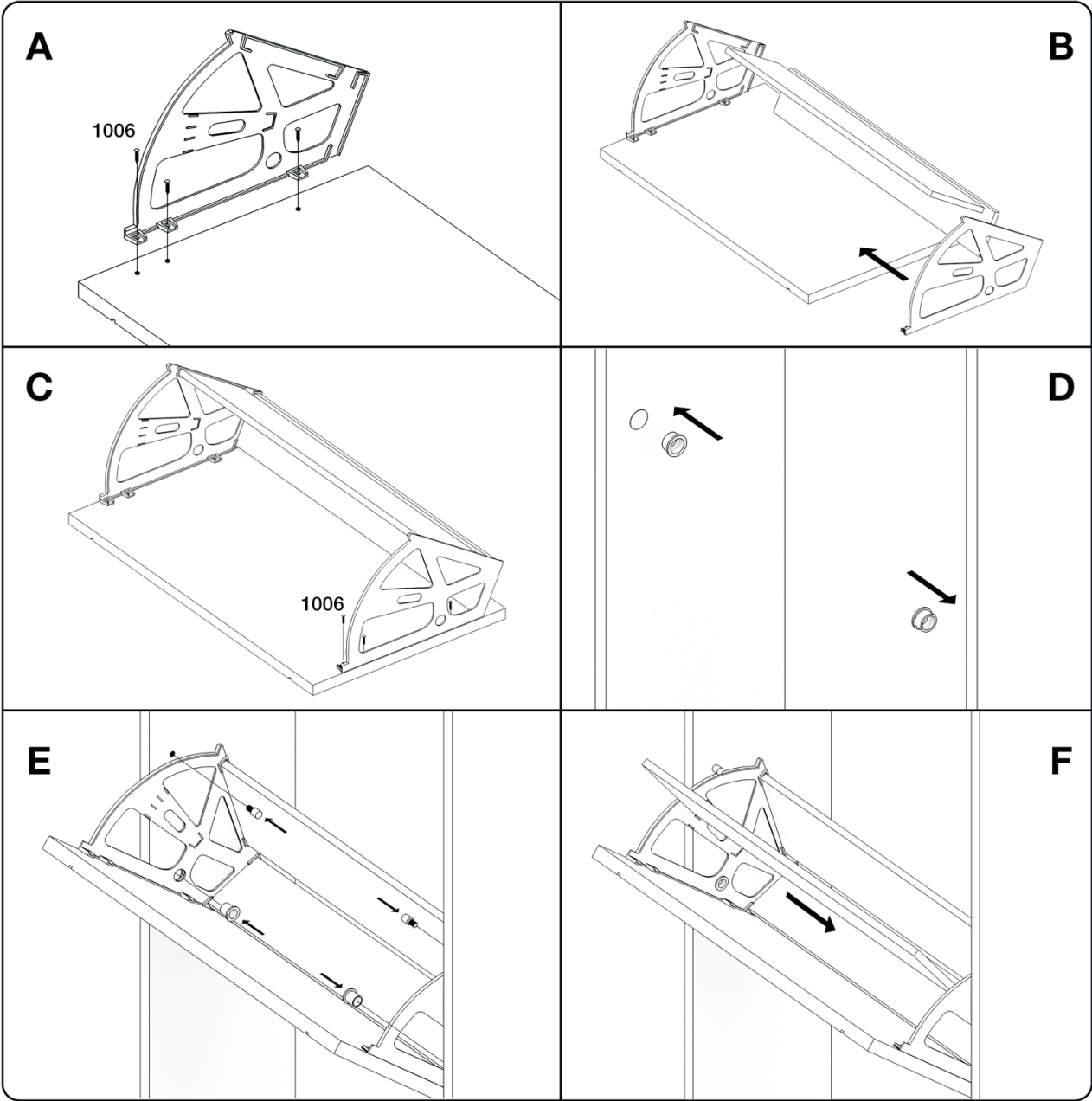


# 4



5





7

